

RNC6 ES

VENTILATEUR À RÉCUPÉRATION DE CHALEUR



FICHE TECHNIQUE

NOYAU BREVETÉ EN ALUMINIUM THERMOCONDUCTEUR

Le noyau de récupération de la chaleur transfère la chaleur entre les deux flux d'air. Se retire facilement pour le nettoyage ou l'entretien.

MOTEURS ET SOUFLANTES

Chaque flux d'air a une turbine motorisée avec plusieurs opérations de vitesse de ventilateur.

FILTRES

Filtres à air lavables dans chacun des flux d'alimentation et d'évacuation.

MONTAGE

Quatre douilles taraudées aux coins du coffret pour accepter les crochets en S et les sangles de suspension fournis avec l'appareil.

DÉGIVRAGE

Systèmes de dégivrage de registre par recirculation et par ventilateur.

BOÎTIER

Acier galvanisé de calibre 20 prépeint pour une résistance supérieure à la corrosion. Isolé pour prévenir la condensation extérieure. Deux raccords de drain de 1/2 po (12 mm) de diamètre extérieur.

RÉGLAGES DE HAUTE VITESSE SÉLECTIONNABLES PAR L'INSTALLATEUR

La haute vitesse H3 est le réglage d'usine. L'installateur peut choisir une vitesse élevée plus basse lors de la configuration.

COMMANDE ÉLECTRONIQUE

La commande principale peut être fixée au mur dans un emplacement central. Câble à 3 fils de calibre 20 (mini), longueur 100 pi (maxi).

OPTIONAL ACCESSORIES:

Capuchon à sortie concentrique
99-190
99-194



Capuchons anti-intempéries
99-185
99-186
99-187



TechGrille
99-EAG4
99-EAG5
99-EAG6
99-EAG8



Raccord Terminator
99-TM4
99-TM5
99-TM6



COMMANDES OPTIONNELLES LIFE BREATH

CARACTÉRISTIQUES	99-DXPLO2	99-BC02	99-BC03	99-BC04
5 vitesses de ventilation pour chaque mode	✓			
2 vitesses de ventilation (basse/élevée)		✓		✓
Basse vitesse continue du ventilateur	✓	✓	✓	✓
Contrôle de l'humidité grâce au déshumidistat réglable	✓	✓	✓	
Grand écran ACL numérique	✓			
Voyants d'état à DEL		✓	✓	✓
Ventilation continue	✓	✓	✓	✓
Recirculation continue	✓		✓	
20 minutes de marche/40 minutes d'arrêt	✓		✓	✓
10 minutes de marche/50 minutes d'arrêt	✓			
20 minutes de marche/40 minutes de recirculation	✓		✓	✓
Bouton de dérogation haute vitesse 20/40/60 minutes	✓			
Compatible avec la minuterie sans fil 99-DET02	✓	✓	✓	✓
Connexion à 3 fils	✓	✓	✓	✓

MINUTERIES OPTIONNELLES

99-DET01 - Minuterie 20/40/60 minutes Lifebreath
Enclenche la ventilation à haute vitesse pour 20, 40 ou 60 minutes connexion à 3 fils.

Exclusif à Lifebreath

99-DET02 - Minuterie sans fil 20/40/60 minutes Lifebreath
Enclenche la ventilation à haute vitesse pour 20, 40 ou 60 minutes connexion sans fil à la commande principale pour une installation facile. Portée d'environ 40 pi.

99-RX02 - Répéteur sans fil Lifebreath

Augmente la portée des minuteries sans fil 99-DET02. Se branche dans une prise de courant de 120 V. Connectivité sans fil entre la commande principale et à la minuterie 99-DET02. Installation à mi-chemin entre la minuterie et la commande principale au mur si la minuterie est hors de portée.



RNC6 ES

VENTILATEUR À RÉCUPÉRATION DE CHALEUR

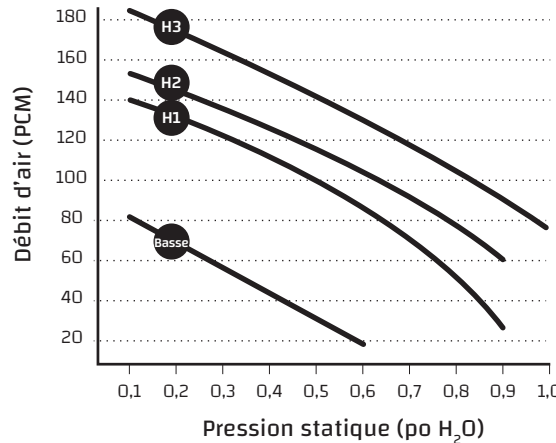


PERFORMANCE (HOMOLOGUÉ HVI)

PO H ₂ O (PA)	0,2 (50) PCM (L/s)	0,3 (75) PCM (L/s)	0,4 (100) PCM (L/s)	0,5 (125) PCM (L/s)	0,6 (150) PCM (L/s)	0,7 (175) PCM (L/s)	0,8 (200) PCM (L/s)	0,9 (225) PCM (L/s)
Débit net alimentation	176 (83)	164 (77)	152 (72)	140 (66)	128 (61)	116 (55)	103 (49)	89 (42)
Débit brut alimentation	179 (85)	167 (79)	155 (73)	143 (68)	131 (62)	118 (56)	105 (50)	91 (43)
Débit brut évacuation	171 (81)	159 (75)	148 (70)	136 (64)	124 (59)	111 (52)	98 (46)	83 (39)

CARACTÉRISTIQUES ÉLECTRIQUES	
VAC @ 60 Hz	115
Watts /Vitesse lente	48
Watts /Vitesse rapide	74
Intensité nominale (A)	1,25

Efficacité sensible apparente (ASE) @ 64 PCM (30 L/s)	32°F (0°C)	73%
Efficacité de récupération sensible (SRE) @ 64 PCM (30 L/s)	32°F (0°C)	65%
Efficacité de récupération sensible (SRE) @ 71 PCM (33 L/s)	-13°F (-25°C)	60%



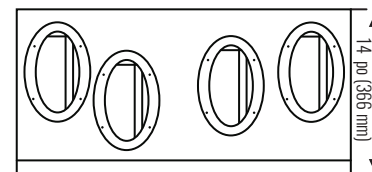
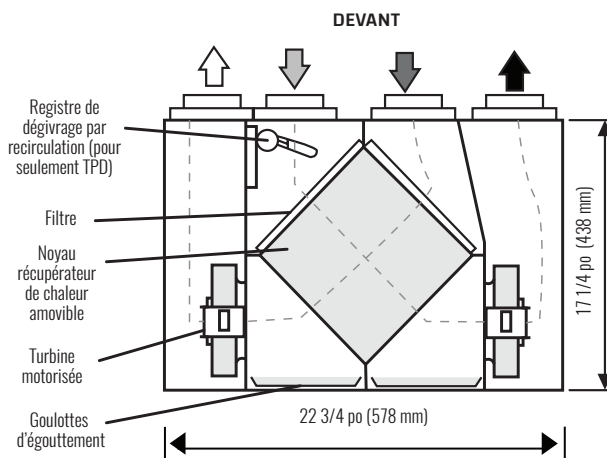
POIDS :
51 LB (23 KG)

POIDS D'EXPÉDITION :
54 LB (25 KG)

REMARQUES :
Un dégagement à l'avant de 25 po (635 mm) est recommandé aux fins d'entretien. Les raccords de conduit ronds sont de 5 po (127 mm) et les colliers ovales utilisent des raccords de 6 po (152 mm).



DIMENSIONS



- Air vicié vers l'e:
- Air frais de l'ext
- Air vicié de l'int
- Air frais vers l'ir

Date : _____ Entrepreneur : _____

No projet : _____ Fournisseur : _____

Projet : _____ Qté : _____ Soumission # : _____

Ingénieur : _____ Soumis par : _____

Commande : _____ Minuterie : _____ Qté : _____

GARANTIE

Les appareils sont assortis d'une garantie à vie sur le noyau de récupération de la chaleur et de 5 ans sur les pièces de rechange.

Tous nos appareils sont conformes aux normes CSA et UL



www.lifebreath.com